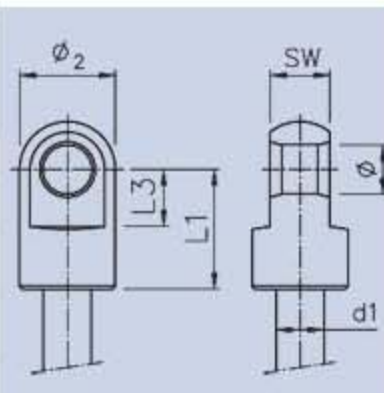


## 不锈钢连接件

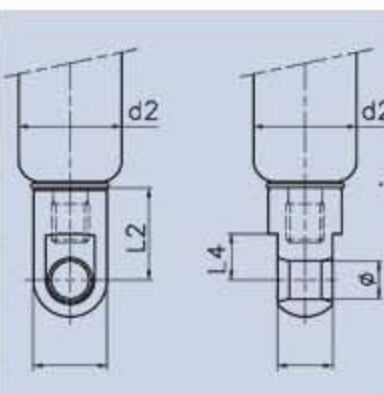
### 活塞杆安装眼 (材质: 1.4404/AISI 316L)

代码	SW	Ø	L1	L3	Ø2	d1	螺纹	适用的气弹簧	适用的自锁型气弹簧	适用的牵引型气弹簧
D1	3	6,2	16	9	11	6,0	M5	×		
A1	10	8,2	20	20	16	8,0-10,0	M8	×		×
M2	10	10,2	20	20	16	8,0-10,0	M8	×		×
B1	12	8,2	25	12	19	10,0-14,0	M10	×		×
K2	12	8,2	20	20	19	10,0-14,0	M10	×		×
C1	14	14,2	40	20	20	14,0-20,0	M14*1,5	×		×



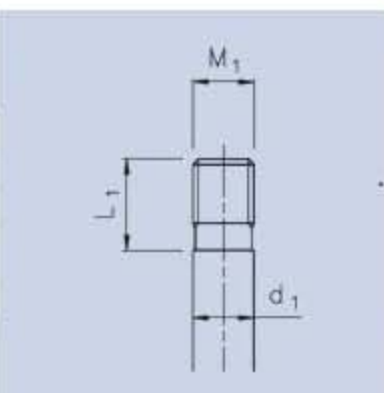
### 气缸安装眼 (材质: 1.4404/AISI 316L)

代码	SW	Ø	L2	L4	Ø2	d1	螺纹	适用的气弹簧	适用的自锁型气弹簧	适用的牵引型气弹簧
D1	3	6,2	16	9	11	15,0	M5	×		
A1	10	8,2	20	20	16	19,0-22,0	M8	×	×	×
M2	10	10,2	20	20	16	19,0-22,0	M8	×	×	×
B1	12	8,2	25	12	19	28,0-40,0	M10	×	×	×
K2	12	8,2	20	20	19	28,0	M10	×	×	×
C1	14	14,2	40	20	20	40,0	M14*1,5	×	×	×



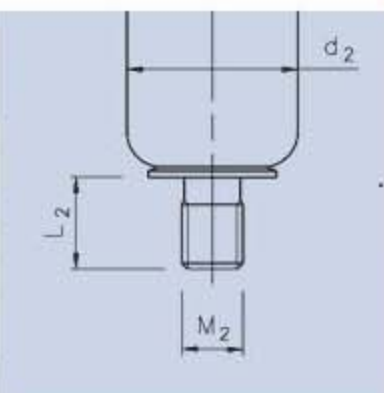
### 活塞杆部分螺纹 (材质: 1.4404/AISI 316L)

代码	M2	L1	d1	适用的气弹簧	适用的自锁型气弹簧	适用的牵引型气弹簧
V0	M5	5	6,0	×		×
B0	M8	9	8	×		
H0	M8	9	10,0	×		
D0	M10	9	10,0-14,0	×		×
Z0	MF14*1,5	15	20,0	×		×



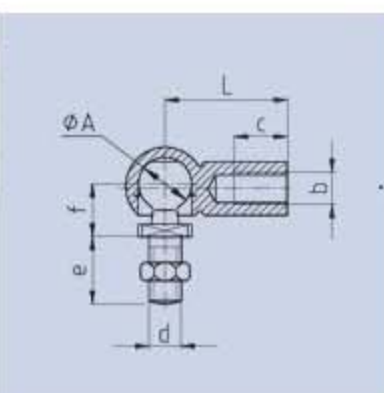
### 气缸部分螺纹 (材质: 1.4404/AISI 316L)

代码	M2	L2	d2	适用的气弹簧	适用的自锁型气弹簧	适用的牵引型气弹簧
V0	M5	5	15,0	×		
D0	M10	9	28,0	×	×	×
Z0	MF14*1,5	15	40,0	×	×	×
M0	M10	13	28,0	×	×	×
M0	M10	13	40,0	×	×	×
N0	M8	8	19,0-28,0	×	×	×



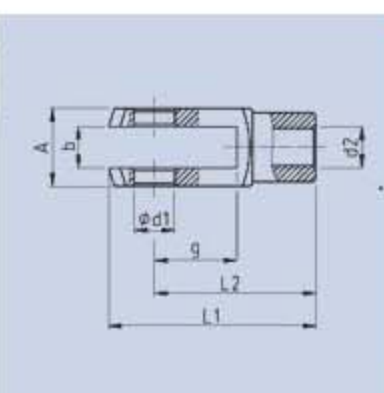
### 直角接头 (材质: 1.4305/AISI 303)

代码	AØ	L mm	b*c mm	d*e mm	f mm	nut
D3	10	19	M8*9,5	M8*13	12	no
A3	13	30	M8*14,5	M8*16,5	13	yes
A4	16	35	M10*15,5	M10*20	16	yes
B4	19	45	M14*1,5*20	M14*1,5*28	20	yes



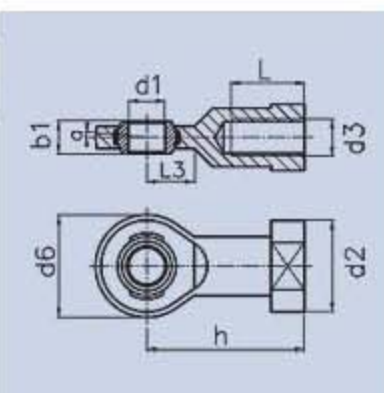
### U型接头 (材质: 1.4305/AISI 303)

代码	Ø d1 mm	g mm	A mm	b mm	L1 mm	L2 mm	Ø d2 mm
A5	8	16	16	8	42	32	M8
B9	10	20	20	10	52	40	M10



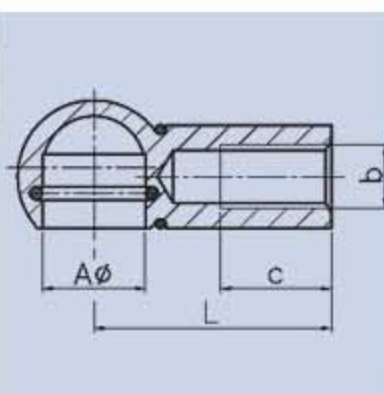
### 安装头 (材质: 1.4057)

代码	a	b1	d1	d2	d3	d6	h	L	L3	
A7	ØEKA7M8NI	8*	8	8	16	M8	24	36	16	12
A8	ØEKA8M10NI	6*	9	10	19	M10	28	43	20	13



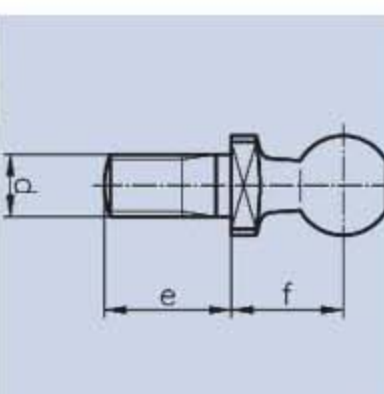
### 球形轴孔 (材质: 1.4305/AISI 303)

代码	A	L	b*c
F3	10	19	M8*10
P3	13	30	M8*14



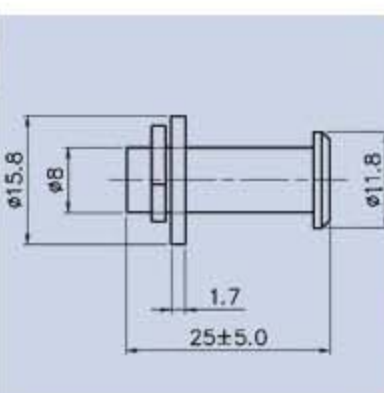
### 螺栓 (材质: 1.4305/AISI 303)

订购号	A	d*e mm	f mm
KB10M8*13NI	10	M8*13	12
KB13M8*16,5NI	13	M8*16,5	13,5



### A5 螺栓 (材质: 1.4305/AISI 303)

代码	订购号	参考图纸测量
M5	B0M5NI	



我们有权作技术上的改动。其他类型视要求而定。